

H LISTA DE PARTES

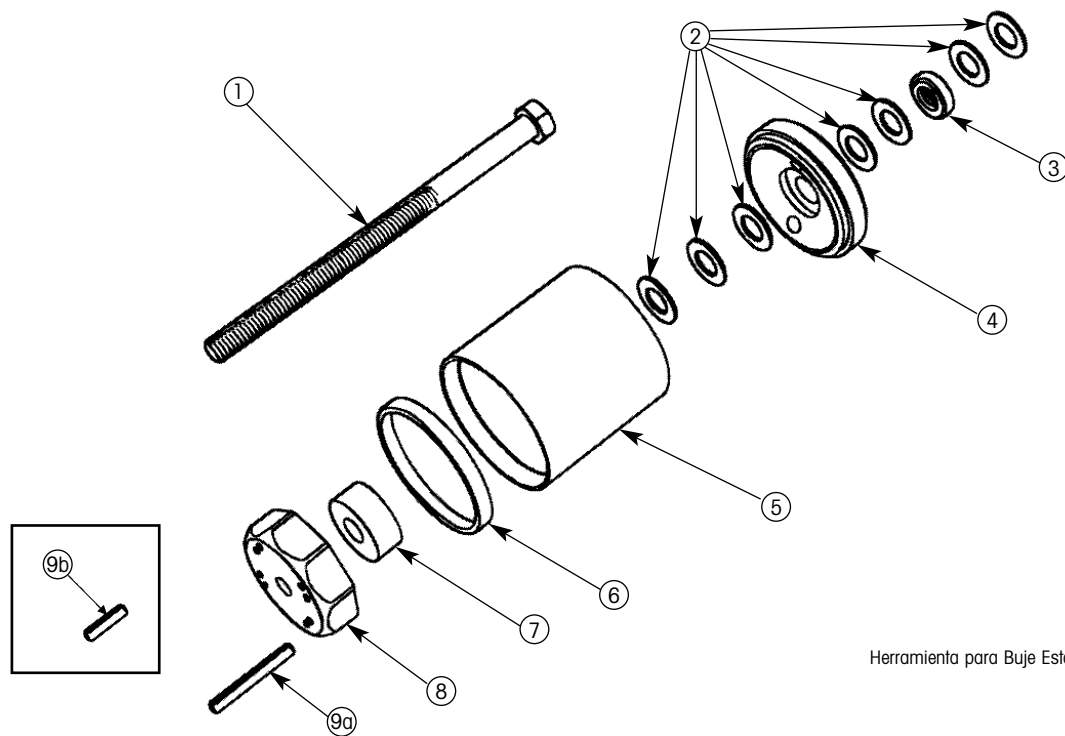
HERRAMIENTA PARA REEMPLAZO DEL
BUJE TRI-FUNCIONAL®

NO. PUBLICACION: L589SP

FECHA: Mayo 2002

REVISION: C





Herramienta para Buje Estándar Mostrada

CLAVE	DESCRIPCION	NO. PARTE	CANT.	NOTAS
	HERRAMIENTA PARA BUJE ESTANDAR	S-21307		BUJE ESTANDAR DE 6.75" DE ANCHO
	HERRAMIENTA PARA BUJE ANGOSTO	S-24736		BUJE ANGOSTO DE 3.625" DE ANCHO
1	TORNILLO HEXAGONAL			
1a	BUJE ESTANDAR	S-21308	1	CUERDAS ACME, 18"
1b	BUJE ANGOSTO	S-24215	1	CUERDAS ACME, 14"
	CUERDAS ROLADAS	No Disponible		Tornillo antiguo; debe comprar tornillo de 18" S-21308 y una placa trasera S-21309.
2	ARANDELAS	SA-1500-15	7	
3	BALERO	S-21315	1	
4	PLACA FRONTAL			
4a	BUJE ESTANDAR	S-21312	1	
4b	BUJE ANGOSTO	S-26986	1	
5	TUBO DE TRANSICION			
5a	BUJE ESTANDAR	S-21313	1	
5b	BUJE ANGOSTO	S-24216	1	
6	TAZA - BUJE ESTANDAR	S-21310	1	
7	ESPACIADOR	S-21314	1	
8	PLACA TRASERA			
8a	BUJE ESTANDAR	S-21309	1	
8b	BUJE ANGOSTO	S-26985	1	
9	TORNILLOS DE FIJACION			
9a	PARA REMOCION - BUJE ESTANDAR	SA-2800-4	2	LONGITUD 4"
9b	PARA INSTALACION - BUJE ESTANDAR	SA-2800-7	2	LONGITUD 2"
	ESPACIADOR - BUJE ANGOSTO	S-2068-4	1	NO MOSTRADO
	PERNO DE ALINEACION - BUJE ANGOSTO	S-24212	4	NO MOSTRADO
	LUBRICANTE DE PRESION EXTREMA	S-21337	1	NO MOSTRADO

www.hendrickson-intl.com



Trailer Suspension Systems
250 Chrysler Drive, Unit #3
Brampton, ON Canada L6S 6B6
905.789.1030
Fax 905.789.1033

Trailer Suspension Systems 866.RIDEAIR (743.3247)
2070 Industrial Place SE 330.489.0045
Canton, OH 44707-2641 USA Fax 800.696.4416

Hendrickson Mexicana
Ave. Rogelio González Caballero #850-B
Parque Industrial Stiva
Apodaca, N.L., C.P. 66600 México
(52) 81 8156-1300
Fax (52) 81 8156-1301