

# H COMPONENTES TIREMAAX®

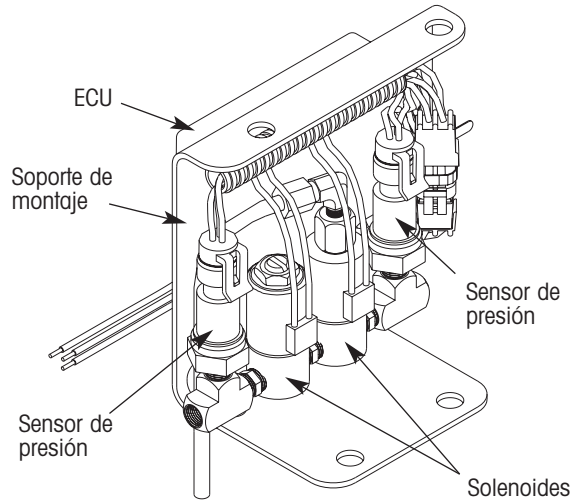
## HOJA DE DATOS

NO. PUBLICACION: L869SP

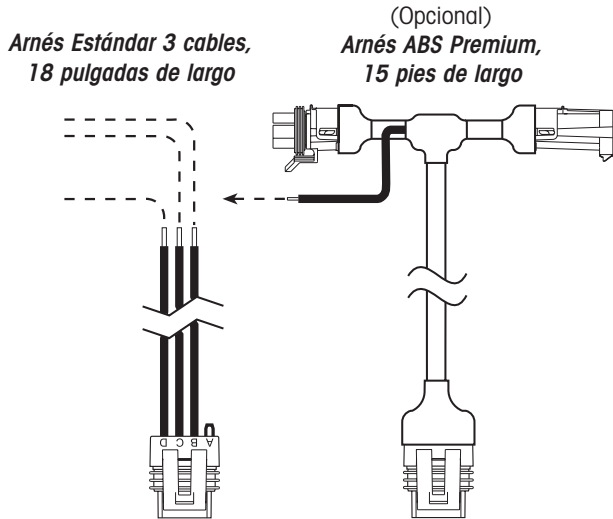
FECHA: Mayo 2004

**Componentes proporcionados pero no instalados de fábrica en todos los sistemas TIREMAAX®**

### 1 ENSAMBLE DEL CONTROLADOR



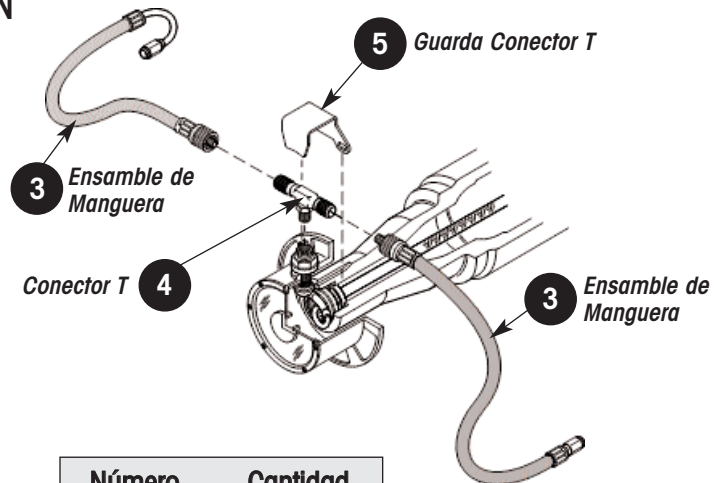
### 2 ARNES — (dos opciones)



### MATERIALES Y SUMINISTROS DE INSTALACION

*El instalador puede requerir proporcionar lo siguiente:*

- Tapón de espiga y maneral (a menos que los tapones de espiga estén ya instalados de fábrica en el eje)
- Líneas de aire y conectores T
- Lámpara de advertencia y cable
- Herramienta de programación manual opcional para establecer la presión objetivo (si se desea una presión objetivo diferente a la preprogramada)
- Tornillos de montaje del ensamble del controlador
- Un regulador de suministro de aire a o por debajo de la presión objetivo (para presurizar el sistema para verificación de fugas)
- Un conector de aire con un conector rápido de ¼ de pulgada (para conectarlo al tubo de desfogue del controlador para presurizar el sistema y verificar fugas)



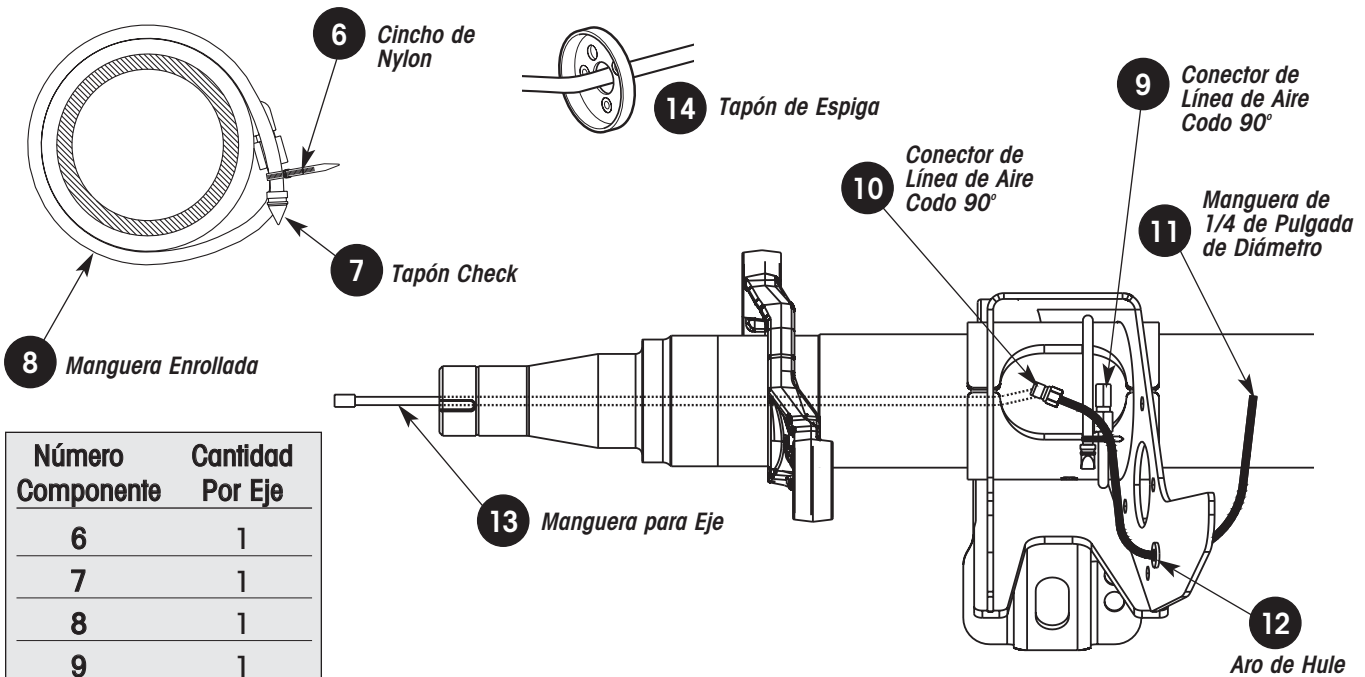
Número Componente	Cantidad Por Eje
1	*
2	*
3	4**
4	2
5	2

\* Un ensamble de controlador y un arnés por remolque — hasta cuatro ejes

\*\* Solamente dos ensambles de manguera por eje con llantas sencillas

Consulte la pub. L818SP para detalles completos

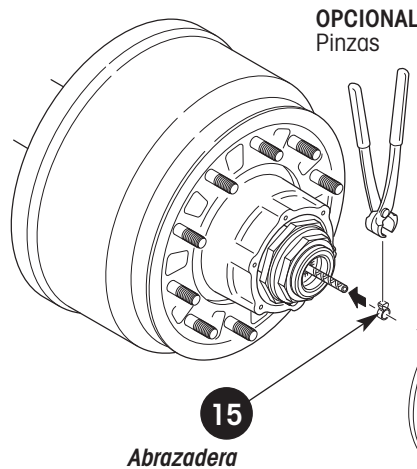
## Componentes TIREMAAX® instalados en fábrica - ejes preparados



Número Componente	Cantidad Por Eje
6	1
7	1
8	1
9	1
10	2
11	2
12*	2
13	2
14	2

\* No es requerido en todos los modelos. Consulte la publicación L818SP para detalles.

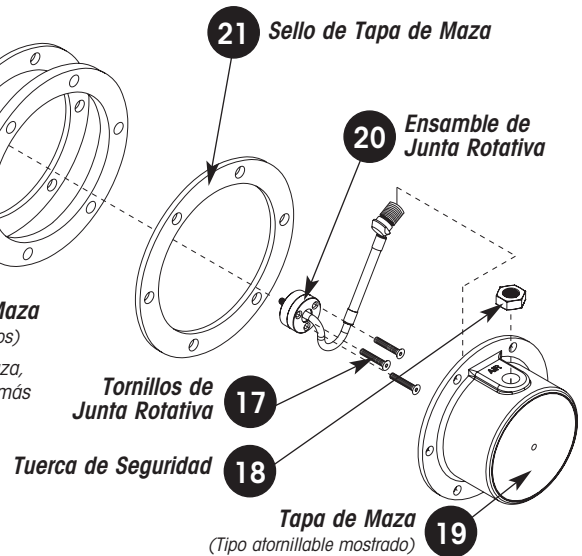
Número Componente	Cantidad Por Eje
15	2
16	2
17	6
18	2
19	2
20	2
21	2



**16** **Kit Espaciador de Tapa de Maza**  
(Consulte L818SP para requerimientos)  
Incluye Espaciador de Tapa de Maza,  
Dos Sellos y Tornillos de Montaje más  
Largos

**Kit de Vestido del Eje para OEM,  
ordenado por separado si el eje no  
esta vestido**

## Componentes TIREMAAX instalados en fábrica - ejes preparados vestidos



www.hendrickson-intl.com

# HENDRICKSON

Trailer Suspension Systems  
250 Chrysler Drive, Unit #3  
Brampton, ON Canada L6S 6B6  
905.789.1030  
Fax 905.789.1033

Trailer Suspension Systems  
2070 Industrial Place SE  
Canton, OH 44707-2641 USA

866.RIDEAIR (743.3247)  
330.489.0045  
Fax 800.696.4416

Trailer Suspension Systems  
Ave. Rogelio González Caballero #850-B  
Parque Industrial Silva  
Apodaca, N.L., C.P. 66600 México  
(52) 81 8156 1300  
Fax (52) 81 8156 1301